

INSTRUCCIONES DE ENSAMBLE

(Ver video en petcanopies.com)

MATERIAL INCLUIDO:

- 2 Ángulos de 2" x 2" para Marco inferior largos 96 ½ "
 - 2 Ángulos de 2" x 2" para Marco inferior cortos 48 ½ "
 - 2 Tubos cuadrados para marco superior largos 96 ½ "con la malla.
 - 2 Tubos cuadrados para marco superior cortos 54" con patas inclinadas.
 - 2 Postes largos traseros de 60".
 - 2 Postes cortos frontales de 48"
 - 1 Malla de tela 8' x 4'
 - 1 Bolsa de tornillería.
- Herramienta necesaria: Socket wrench 7/16, pinzas mecánicas.

Paso 1:

- Armar el marco inferior con los 4 ángulos de 2" x 2", dos de 96" y dos de 48" como muestra la **Figura 1**

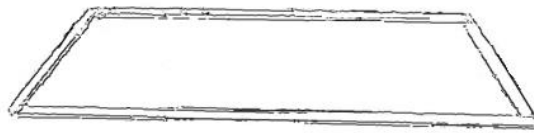


Fig. 1

- Alinearlos como muestra la figura 2

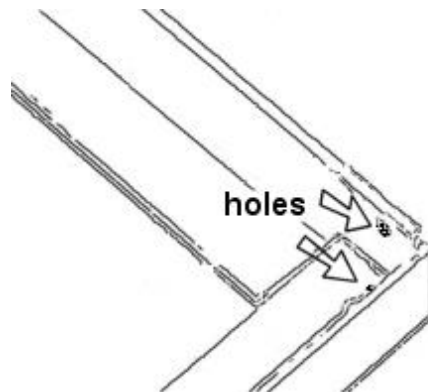


Fig. 2

Paso 2:

Instale los dos postes traseros grandes de 60" en las dos esquinas de atrás de los ángulos, usando dos tornillos de 48". Haga lo mismo con los postes delanteros, asegurándose que las tuercas queden hacia adentro **Figura 3**, utilizando otra persona para que detenga los postes mientras pone los tornillos.

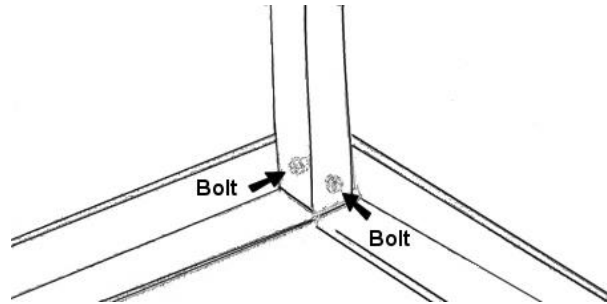


Fig.3

Paso 3:

Desenrolle la malla y ensamble el marco del techo. Las costuras de la malla van hacia abajo. Atornille los tubos de 1 ½ " x 1 ½" que traen patas, asegurándose que las patas inclinadas estén en la misma dirección utilice 4 tornillos con tuerca. **Figura 4.**

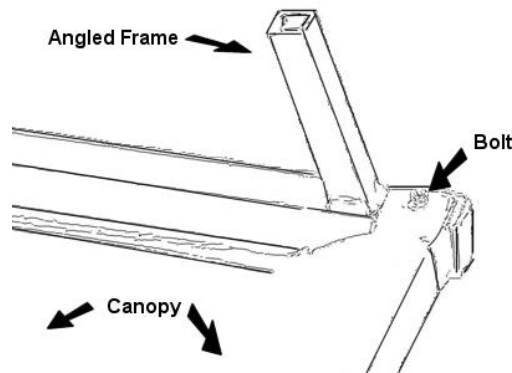


Fig. 4

Paso 4:

Coloque el marco de techo con malla, introduciendo las patas inclinadas dentro de los postes traseros y delanteros. Coloque los cuatro tornillos con tuerca dentro de las perforaciones. **Figura 5.**

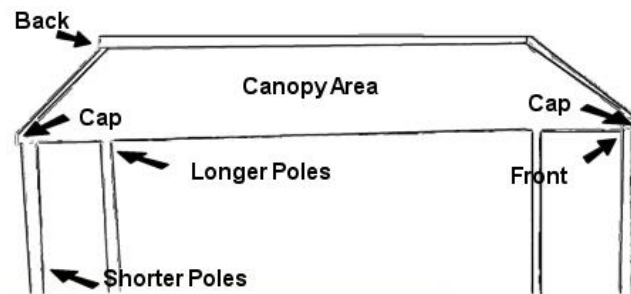


Fig. 5

Tiempo promedio de ensamble 30 minutos.

MUCHAS GRACIAS POR SU COMPRA.